

Serienmäßig

- Elektronische Aufbauautomatik
- Fernbedienung mit Display
- Ladegerät (12 V, 24 V, 230 V) mit 4 Ersatzakkus (AA)
- Sicherheits-SPS-Kransteuerung
- Arbeitsbühnenvorbereitung nach EN 280
- Separater Dieselmotor
- RAL-Farbe nach Wunsch
- Vollverkleidung mit Stauffächern
- Werkzeug inkl. Fettpresse
- Hakengewicht und Feuerlöscher

Technische Informationen

Hakenlast (stand./optional)	2,0/3,5 t
Hakenhöhe	34,20 m
Stützbreite (min.)	3,15 m
Stützbreite (max.)	5,26 m
Windzugkraft	2.000 kg
Ausleger	4,87 m
Auszug 1 (1.000 kg)	7,99 m
Auszug 2 (500 kg)	11,12 m
LKW*	≥ 7,49 t

*abhängig vom jeweiligen LKW-Typ

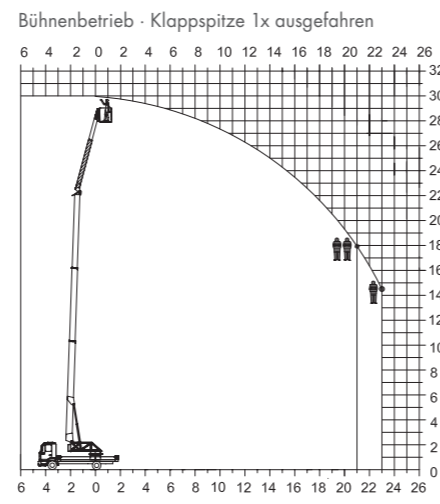
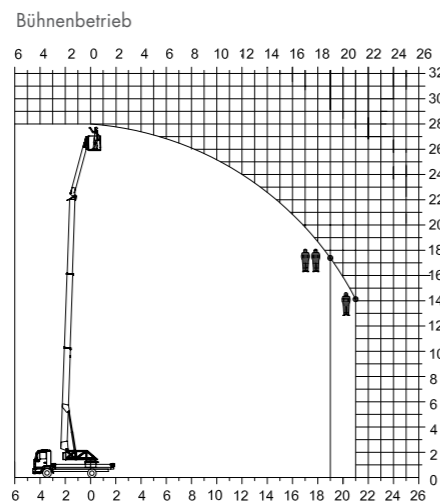
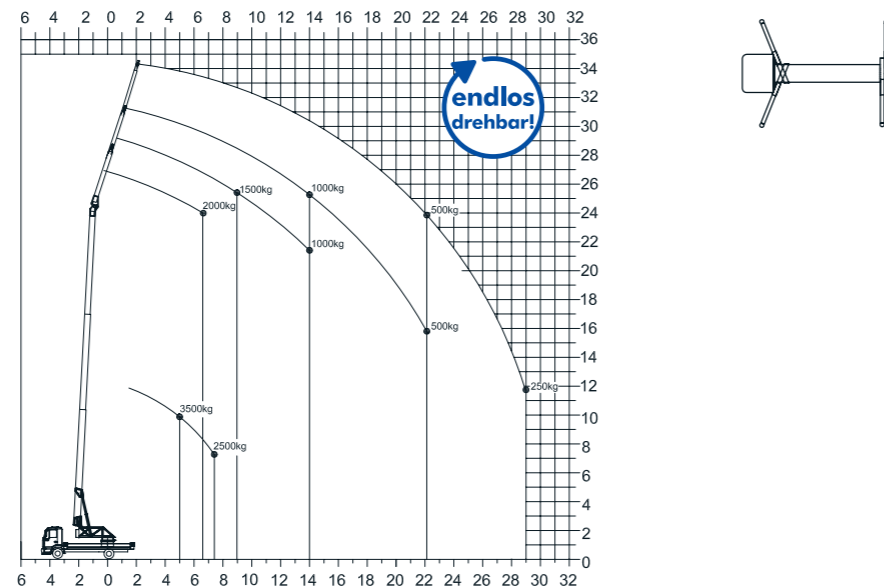
Aktionsradius

Last	Reichweite	Höhe
2.000 kg	6,50 m	24,00 m
1.500 kg	9,00 m	25,00 m
1.000 kg	14,00 m	25,00 m
500 kg	22,00 m	24,00 m
250 kg	29,00 m	12,00 m

Aktionsradius 3,5 t Funktion*

Last	Reichweite	Höhe
3.500 kg	5,00 m	9,00 m
2.500 kg	7,50 m	7,00 m

*mit Umlenkrolle



Eine Klasse für sich!



Schnell & feinfühlig!

- Aufbauautomatik für schnellen und sicheren Aufbau
- Höherer Fahrkomfort durch feinfühligere Steuerung (CAN/BUS-Steuerblock)
- Superstarke V-Abstützung
- Große Reichweiten in alle Richtungen (auch über das LKW-Fahrerhaus)
- 29 m seitliche Reichweite mit 250 kg Last



Leistungsstärke in der Kompaktklasse!



Kontaktfreudig

KLAAS Service- & Vertriebs GmbH
 Raiffeisenstraße 26 · D-59387 Ascheberg
 Tel.: +49 (0) 2593 - 95 92 - 0
 Fax: +49 (0) 2593 - 95 92 - 15
 info@klaas.com

Stand: 09/2014

Das Besondere: Klaas-Technik ...



... komfortabel & sicher!

Aufbauautomatik ...

- Vereinfachter Aufbau des Kranes komplett über die Funkfernsteuerung
- Sorgt für eine optimale Nivellierung und Standsituation
- Stufenloses seitliches Ausfahren der Stützbalken
- Stufenlose Höhennivellierung der Stützzylinder



... massiv & leistungsstark!

Abstützsystem & Stützenüberwachung ...

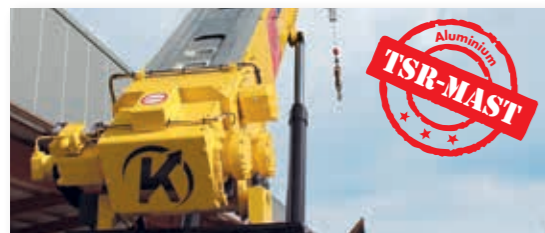
- V-Abstützung für optimale Aufbaugeometrie
- Komfortable vollhydraulische Abstützung
- Durchgängige Überwachung jeder einzelnen Stütze auf Standsicherheit
- Anpassung der Fahrgeschwindigkeit an die gesamte Standsicherheitssituation



... intelligent & innovativ!

Kransteuerung ...

- Hochmoderne Sicherheits-SPS für Kran- und Arbeitsbühnenbetrieb
- CAN-BUS Steuerblock ermöglicht besonders feinfühliges und genaues Arbeiten
- Sanfter Start-Stopp und doppelte Klappspitz- und Wippzylinder sorgen für schwingungsarmes Arbeiten
- Funkfernsteuerung mit LCD-Display (auch mit Kabel bedienbar, z.B. bei Funknetzstörung)



... leicht & leistungsstark!

TSR-Mastsystem ...

- Extrem feste Aluminium-Spezial-Legierung mit niedrigem Eigengewicht
- Kein Festigkeitsverlust in der Schweißnaht durch neuartiges Rührreißschweiß-Verfahren (RRS) > die Schweißnaht ist so fest wie das Vollmaterial
- Verringerte Windbelastungen durch gelaserte Löcher
- hohe Torsionssteifigkeit durch höhere Materialstärke an belasteten Zonen



... sparsam & umweltfreundlich!

Antriebskonzept ...

- Separater leistungsstarker Dieselmotor für den Kranbetrieb
- Geringer Treibstoffverbrauch – dadurch enorme Kostenersparnis und Entlastung der Umwelt
- Keine Belastung des LKW-Motors durch den Kranbetrieb
- Elektronische Tanküberwachung am Kran und über die Fernbedienung

Anwenderfreundlich ...

- Einfacher und schneller Aufbau
- Endlos drehbar
- Funkfernsteuerung mit Display
- Diagnosefunktion am Krandisplay

... für die Praxis!

... bietet mehr!

Vollverkleidung ...

- Geräumige, abschließbare Staufächer
- Sicheres Einlagern von Werkzeug und Zubehör
- Große Ablagefläche auf dem Kran
- Hochwertige, saubere Gesamtoptik dank Aluminium-Riffelblech



... geräumig & attraktiv

Zubehör-Haltersystem ...

- Sicherer Zubehörtransport im Straßenverkehr
- Kein lästiges Verzurren notwendig
- Platzsparend – Ladefläche bleibt frei für andere Dinge
- Deutliche Zeitersparnis an der Baustelle
- Verfügbar für: Ziegelzange, Personenkorb, Schuttmulde, Ziegelmax, etc.



... praktisch & variabel!

Bühnenbetrieb ...

- In kürzester Zeit werkzeugfreies Umrüsten zur Arbeitsbühne
- Automatische Nivellierung der Bühne
- Einfaches Heranfahren selbst an schwierige Gegebenheiten durch 45° seitliche Drehbarkeit nach links und rechts



... clever & flexibel!

Service & Wartung ...

- Wartungsfreundliches Mastsystem
- Lange Wartungsintervalle
- Einfache Fehlersuche durch Diagnosefunktion der Kransteuerung
- Deutschlandweites Servicenetz
- Reparaturservice vor Ort



... zuverlässig & kompetent



Weiteres Zubehör finden Sie unter www.klaas.com